

## Qualitätssiegel Nachhaltiges Gebäude (QNG) Nachweis für Dachentwässerungsprodukte nach DIN EN 612 aus RHEINZINK-CLASSIC, -prePATINA

Dachentwässerungsprodukte von RHEINZINK werden aus dem Werkstoff Titanzink gemäß der Norm DIN EN 988 gefertigt. RHEINZINK ist der Markenname für Titanzink nach DIN EN 988. Die RHEINZINK-Legierung besteht aus Elektrolytfeinzink nach DIN EN 1179 mit einem Reinheitsgrad von 99,995 % und exakt bestimmten Anteilen von Kupfer, Titan und Aluminium. RHEINZINK Titanzink ist gemäß den umweltbilanziellen Kriterien der Normen ISO 14025 und EN 15804 (Umweltproduktdeklaration EPD) deklariert.

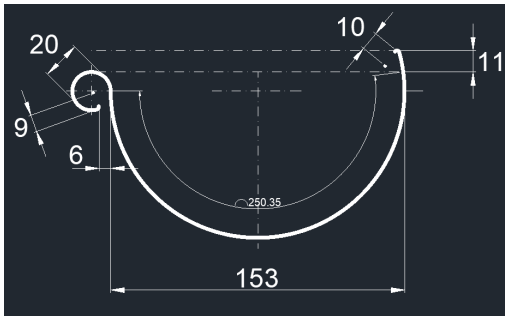
### Umweltwirkung/Ökobilanzierung

- Environmental Product Declarations (EPD)
  - [EPD RHEINZINK-CLASSIC](#)
  - [EPD RHEINZINK-prePATINA](#)
- Nutzungsdauer: ≥ 50 Jahre gemäß BBSR-Tabelle „Nutzungsdauern von Bauteilen für Lebenszyklusanalysen nach Bewertungssystem Nachhaltiges Bauen (BNB)“
- Austauschzyklus: Nicht erforderlich bei 50 Jahren Gebäudezyklus
- 100% recyclingfähig
- kein Verbundwerkstoff, getrennter Rückbau möglich

### Schadstoffvermeidung in Baumaterialien

Schadstoffvermeidung in Baumaterialien gemäß QNG-Anforderungskatalog Anhangdokument 313		
Betrachtete Schadstoffgruppe	Bauproduktgruppe	Nachweis
SVHC	Alle	Zink ist kein SVHC Werkstoff <a href="#">REACH Herstellererklärung</a>
Schwermetalle** (Kupfer, Zink)	Metallbleche	Zink: Ohne weiteren Nachweis bei bewitterter Fläche < 50 m <sup>2</sup> *

\* Rechenbeispiel: Unsere halbrunde Rinne mit der Nenngröße 333 weist eine bewitterte/benetzte Fläche von max. 250 mm auf. Entsprechend wären 200 lfd. m Rinne am Objekt zulässig ohne weitere Maßnahmen.



**\*\*Bitte berücksichtigen Sie in diesem Zusammenhang, dass von unserem Material keinesfalls ein Risiko für Gesundheit oder Umwelt ausgeht. Der Limitierung des Zinkeinsatzes im QNG-Anforderungskatalog des Bundesministeriums für Wohnen, Stadtentwicklung und Bauwesen beruht auf veralteten Daten. Wir drängen derzeit auf eine Überarbeitung.**