

STANDROHR

Ein perfekter Auftritt! Das RHEINZINK-Standrohr steht ab sofort für eine durchgehende Fallrohroptik. Schlagfester Kunststoff verstärkt das Rohr von innen. Es ist etwa einen Meter lang und durch Ineinanderstecken ganz einfach verlängerbar. Das alles natürlich in der gewohnten RHEINZINK-Qualität!

Schlagfest

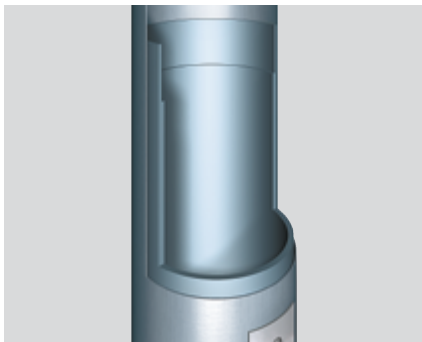
Optimal kombinierbar mit dem RHEINZINK-Reviso-Schiebestück

Nicht sichtbare Befestigung inkl. Blitzschutzhalter

Kein Werkstoffwechsel im Fallrohrstrang notwendig

Umweltverträgliches Bauprodukt





Schlagfester Kunststoffkern

Bislang wenig attraktiv

Nach den Klempnerfachregeln bilden Standrohre den Übergang zwischen Regenfallrohren und Grundleitungen. Sie sind besonders stabil, häufig aus Gusseisen oder Stahl und sollen mechanische Beschädigungen vermeiden. Allerdings sind diese Ausführungen nicht sonderlich attraktiv – der private Bauherr verzichtet zugunsten der Optik nicht selten auf das klobig wirkende Standrohr.

Aus einem Guss dank RHEINZINK

Das mit RHEINZINK ummantelte Standrohr setzt die Schönheit der blaugrauen Optik bis zum Boden fort. Seine robusten Werte stecken im Inneren: Starker, schlagfester Kunststoff lässt das RHEINZINK-Standrohr fast jeden Rempeler wegstecken – während außen die gewohnte vorbewitterte Optik den besten Eindruck macht. Durch eine „unsichtbare“ Befestigung ergibt sich eine ideale Kombination von Ästhetik und Stabilität. Zu den Systemkomponenten zählen neben dem Standrohr mit vormontiertem Edelstahlhalter eine selbstsichernde Mutter



Halteung

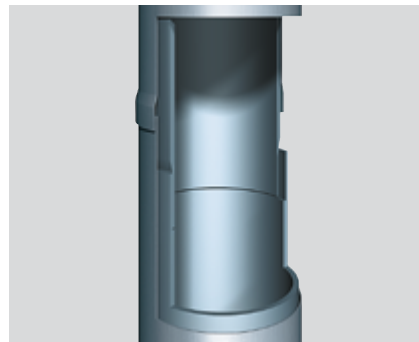
sowie ein Blitzschutzhalter. Nur in der Seitenansicht und aus nächster Nähe ist der Halter als Hutprofil erkennbar. Das optisch perfekte Ergebnis: ein Fallrohrstrang mit durchgehender Optik. Durch die beiden lieferbaren Nenngrößen von 110 und 125 mm können Fallrohre in Nenngrößen von 76 bis 120 mm angeschlossen werden.

Einfaches Stecksystem

Das RHEINZINK-Standrohr hat eine Länge von ca. 1 m. Dank des einfachen Stecksystems sind auch vielfache Längen problemlos möglich.

Übergang Fallrohr/Standrohr

Der ideale Übergang vom Fallrohr zum Standrohr ist das RHEINZINK-Revisio-Schiebestück. Der Schiebemechanismus und eine lange Muffe ermöglichen die Reinigung des Leitungssystems, ohne eine Demontage des Regenfall- oder Standrohrs. So kommt das RHEINZINK-Standrohr ohne eine optisch störende Revisionsöffnung aus!



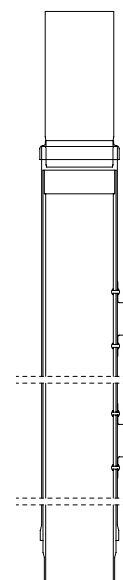
2 Standrohre ineinander gesteckt

Blitzschutz

Zum Lieferumfang gehört ein Blitzschutzhalter. So lassen sich Ableitungen von Blitzschutzanlagen problemlos am Standrohrhalter einklicken. Zusätzliche Leitungshalter sind nicht erforderlich. Auf diese Weise ergänzt sich dieses System optimal mit dem RHEINZINK-Universal-Fallrohrhalter, der ebenfalls über einen Blitzschutzhalter verfügt.

Lieferumfang

Standrohr in den Nenngrößen 110 oder 125 mm, Edelstahlhalter, selbstsichernde Mutter und Blitzschutzhalter werden als Set angeboten. Der darüber hinaus notwendige Schraubstift sollte je nach erforderlicher Länge separat bestellt werden.



Anschluss mit RHEINZINK-Revisio-Schiebestück

Nenngrößen und Oberflächenqualitäten entnehmen Sie bitte unserem Lieferprogramm oder unter www.rheinzink.de/Dachentwässerung