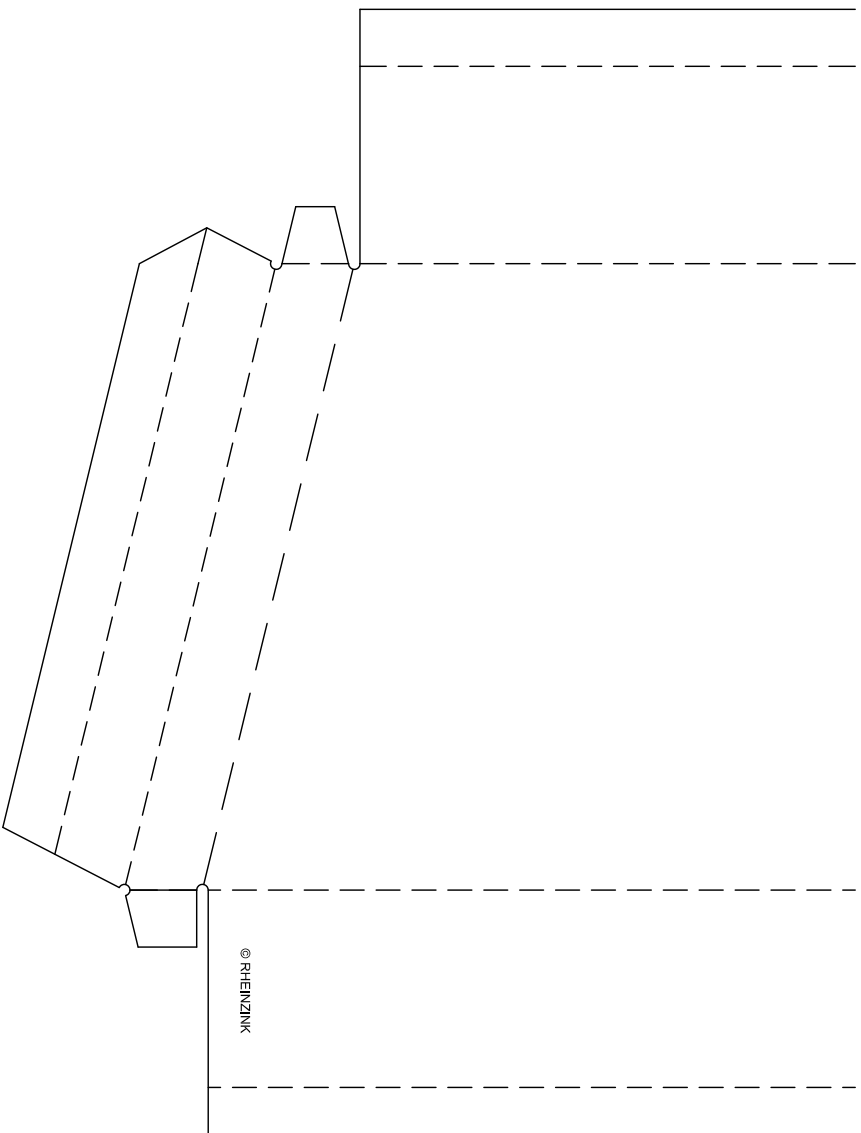



Wasserabweiser Papierfalzmuster



 = Stellwinkel

— — = Vorkantung

- - - = Rückkantung

▬ = Ausschnitte

● = 3mm Lochung